

# Systemorientierte Informatik 1



- 2. Grundlagen Digitaler Schaltungen
  - 2.12 Darstellung von Boole'schen Funktionen
  - 2.13 NAND- und NOR-Logik
  - 2.14 Transmissionsgatter

Satz:

Jede Boole'sche Funktion kann dargestellt werden unter ausschließlicher Verwendung von Invertern, Und- und Oder-Gattern.

Beweis:

Die Kanonische Disjunktive Normalform ist eine solche Darstellung.

Satz:

Jede Boole'sche Funktion kann dargestellt werden unter ausschließlicher Verwendung von Invertern, Und- und Oder-Gattern mit nur zwei Eingängen.

Satz:

Jede Boole'sche Funktion kann dargestellt werden unter ausschließlicher Verwendung von Invertern und Und-Gattern mit nur zwei Eingängen.

Satz:

Jede Boole'sche Funktion kann dargestellt werden unter ausschließlicher Verwendung von Invertern und Oder-Gattern mit nur zwei Eingängen.

Satz:

Jede Boole'sche Funktion kann dargestellt werden unter ausschließlicher Verwendung von Nand-Gattern mit nur zwei Eingängen.

Jede Boole'sche Funktion in disjunktiver Normalform kann in einfacher Weise in reine Nand-Logik umgewandelt werden:

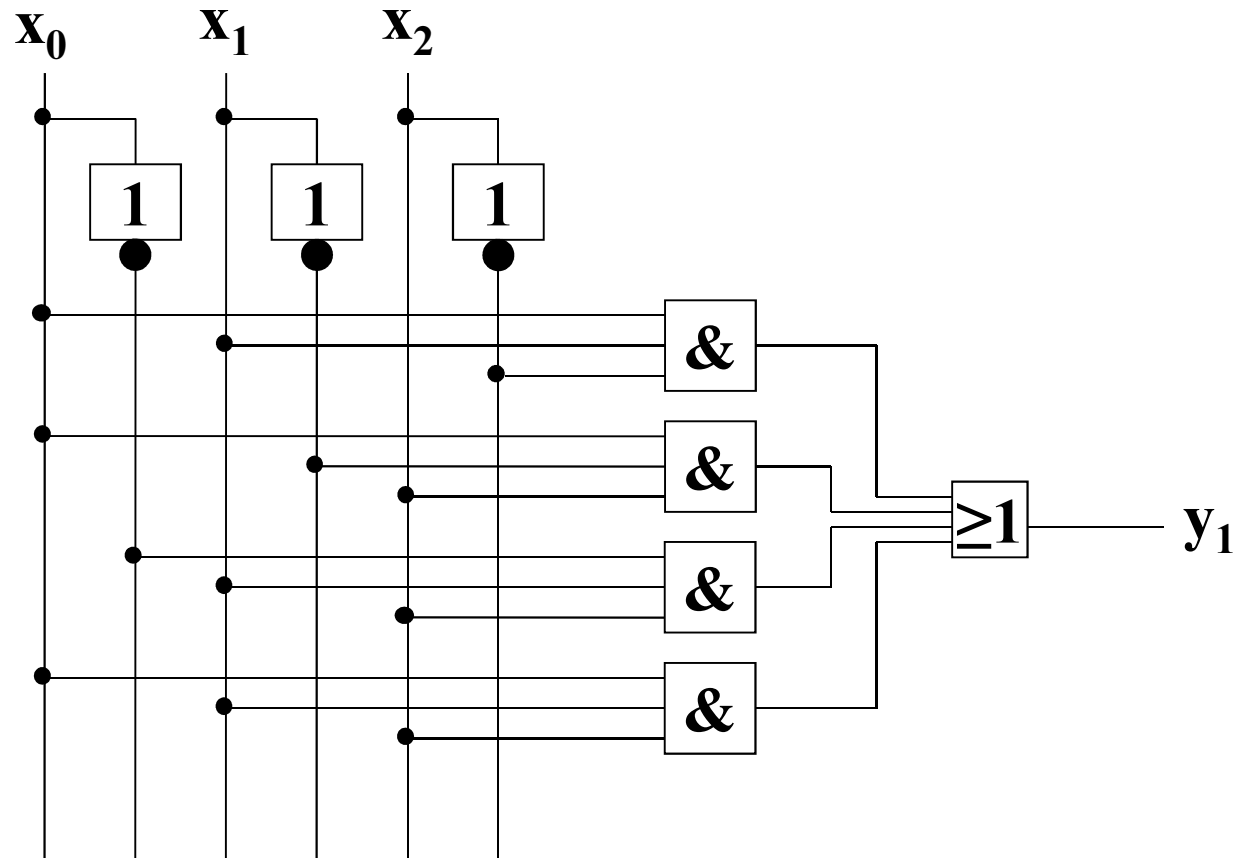
Durch Ersetzung aller Und- und Oder-Gatter durch Nand-Gatter.

Beispiel:

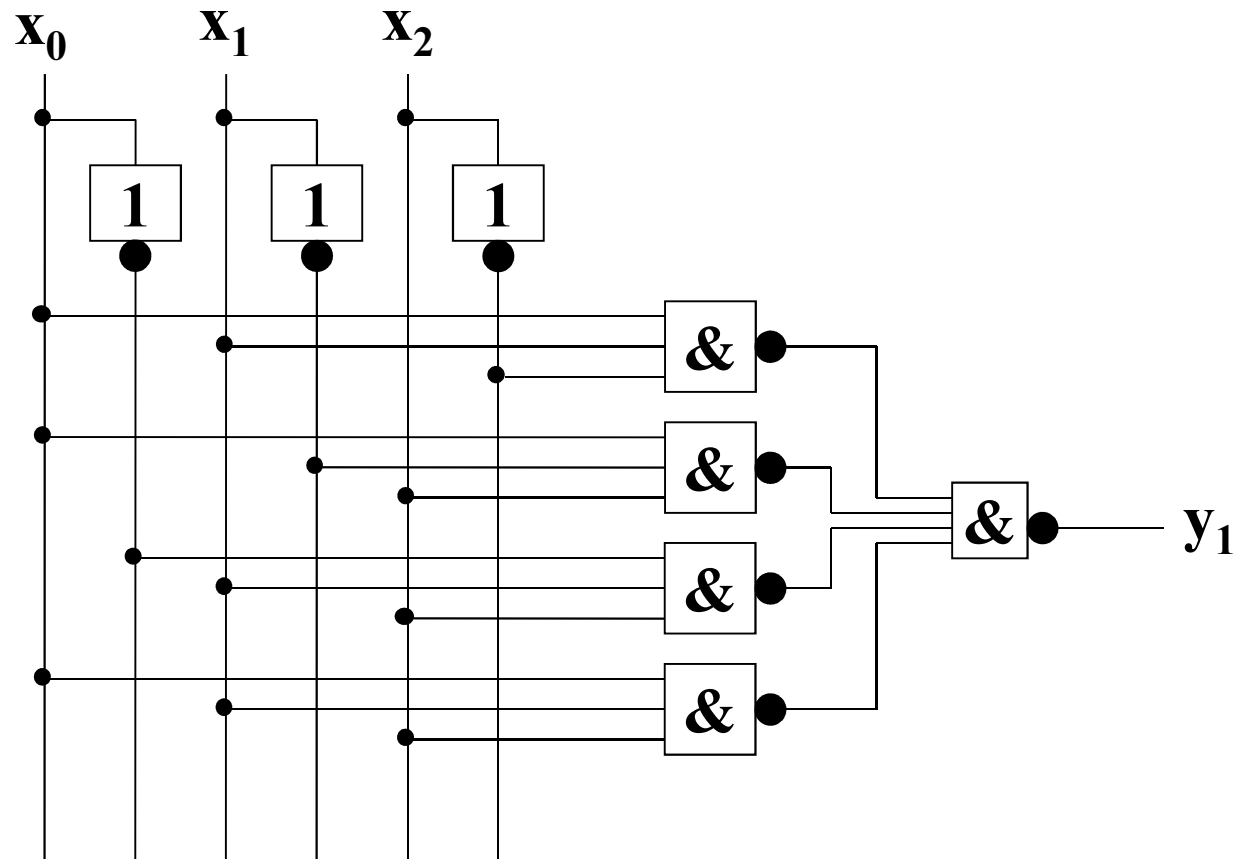
$$\begin{aligned} & \overline{x_0 x_1 x_2} + \overline{x_0 x_1 x_2} + \overline{x_0 x_1 x_2} + \overline{x_0 x_1 x_2} = \\ & \underline{\underline{\overline{x_0 x_1 x_2} + \overline{x_0 x_1 x_2} + \overline{x_0 x_1 x_2} + \overline{x_0 x_1 x_2}}} = \\ & \underline{\underline{\overline{x_0 x_1 x_2} \cdot \overline{x_0 x_1 x_2} \cdot \overline{x_0 x_1 x_2} \cdot \overline{x_0 x_1 x_2}}} \end{aligned}$$



Beispiel einer Funktion in DNF:



Dieselbe Funktion in reiner NAND-Logik:



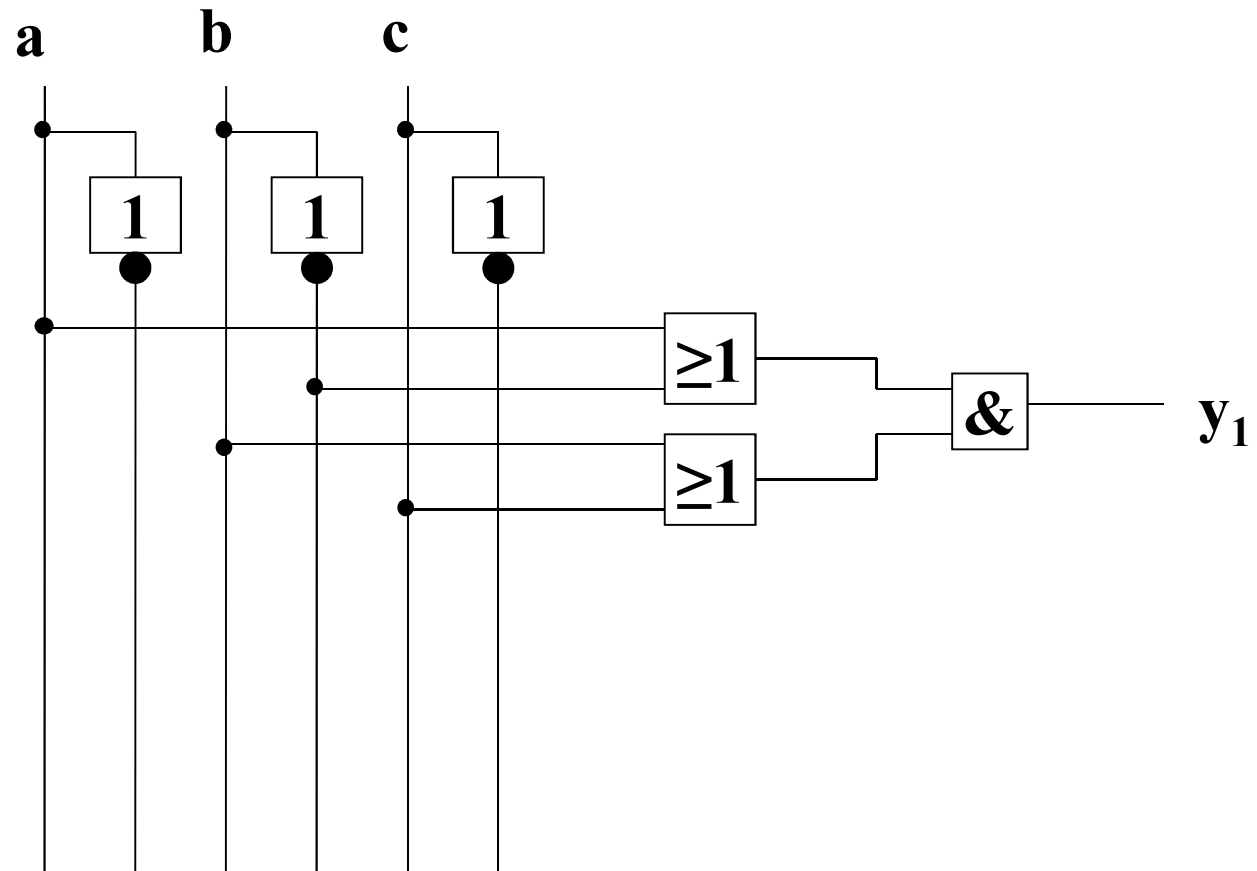
Jede Boole'sche Funktion in konjunktiver Normalform kann in einfacher Weise in reine Nor-Logik umgewandelt werden:

Durch Ersetzung aller Und- und Oder-Gatter durch Nor-Gatter.

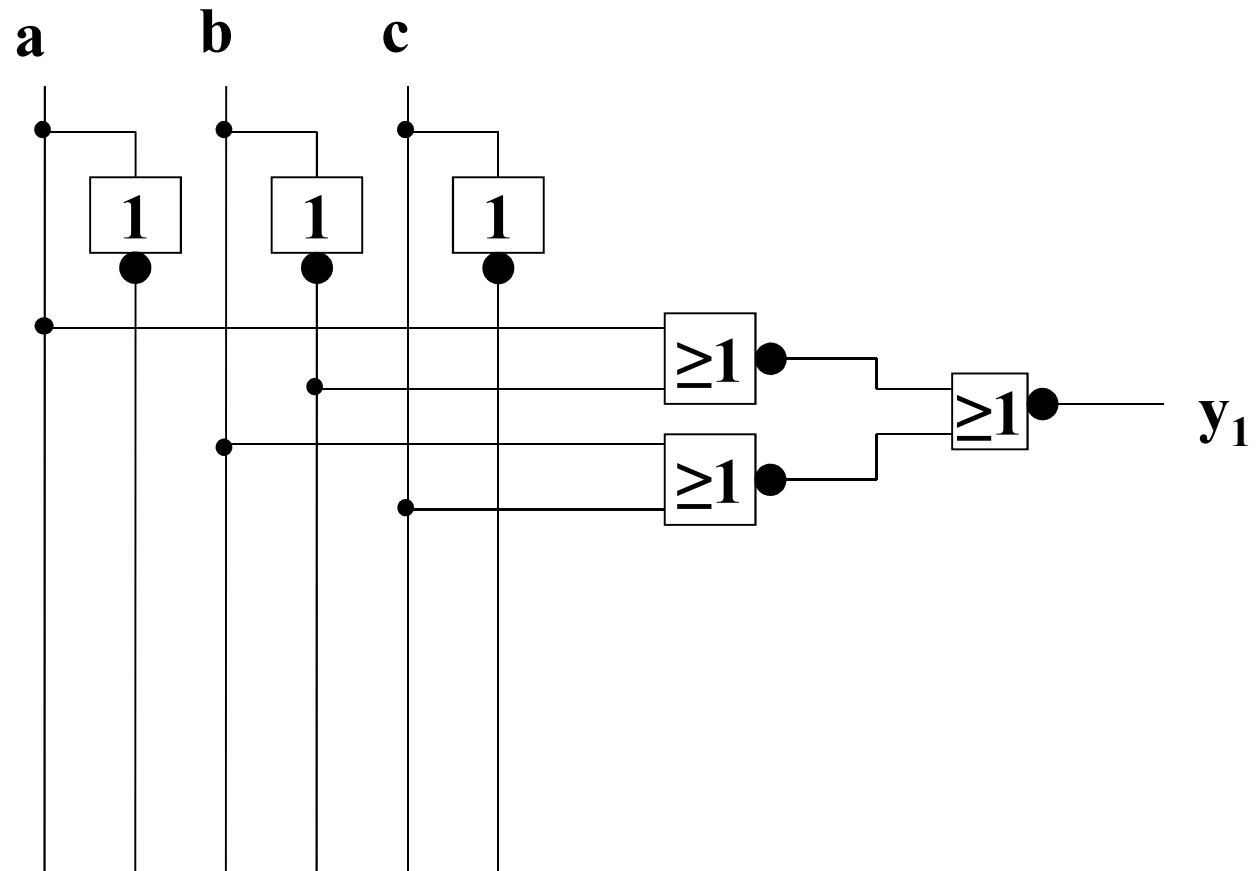
Beispiel:

$$\begin{aligned} y_1 &= (a + \bar{b}) \cdot (b + c) = \overline{\overline{(a + \bar{b}) \cdot (b + c)}} \\ &= \overline{\overline{(a + \bar{b})} + \overline{(b + c)}} \end{aligned}$$

Beispiel des Schaltbildes einer Funktion in KNF:

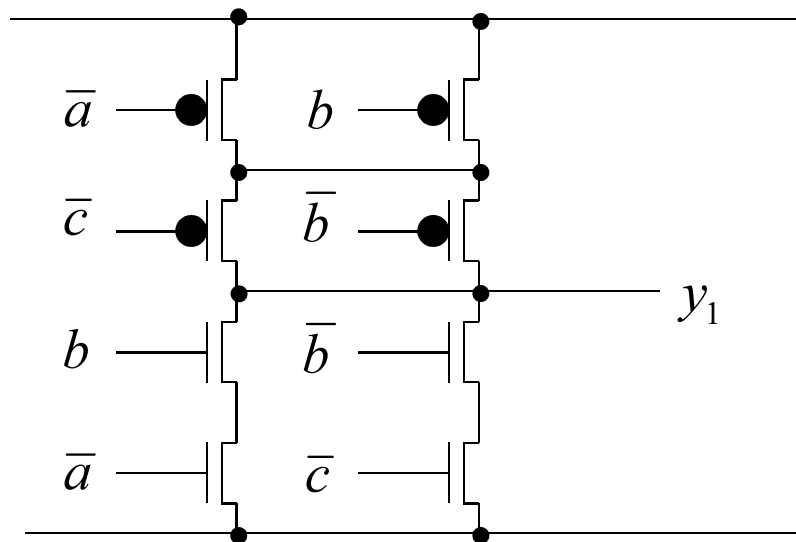


Dieselbe Funktion in reiner NOR-Logik:



Beispiel: Dieselbe Funktion als CMOS-Gatter

$$\begin{aligned} y_1 &= (a + \bar{b}) \cdot (b + c) = \overline{\overline{(a + \bar{b}) \cdot (b + c)}} \\ &= \overline{\overline{(a + \bar{b})} + \overline{(b + c)}} \\ &= \overline{(\bar{a} \cdot b) + (\bar{b} \cdot \bar{c})} \end{aligned}$$



Transmissionsgatter haben die Funktion eines Tores: Sie geben Signale vom Dateneingang an den Ausgang, wenn der Steuereingang (s=Steuereingang, enable) auf 1 ist. Das interessante an Transmissionsgattern ist die Tatsache, dass ihr Ausgang nicht beschaltet ist, wenn  $s=0$  ist. Das heißt, der Ausgang ist dann weder 0 noch 1, sondern „hochohmig“. Während Ausgänge von anderen Gattern nie zusammenschaltet werden dürfen, da sonst undefinierte Signalzustände entstehen würden, können die Ausgänge von Transmissionsgattern zusammengelegt werden, wenn sichergestellt ist, dass immer genau ein s-Signal auf logisch 1 ist.

